

Exklusives Kaminholzregal

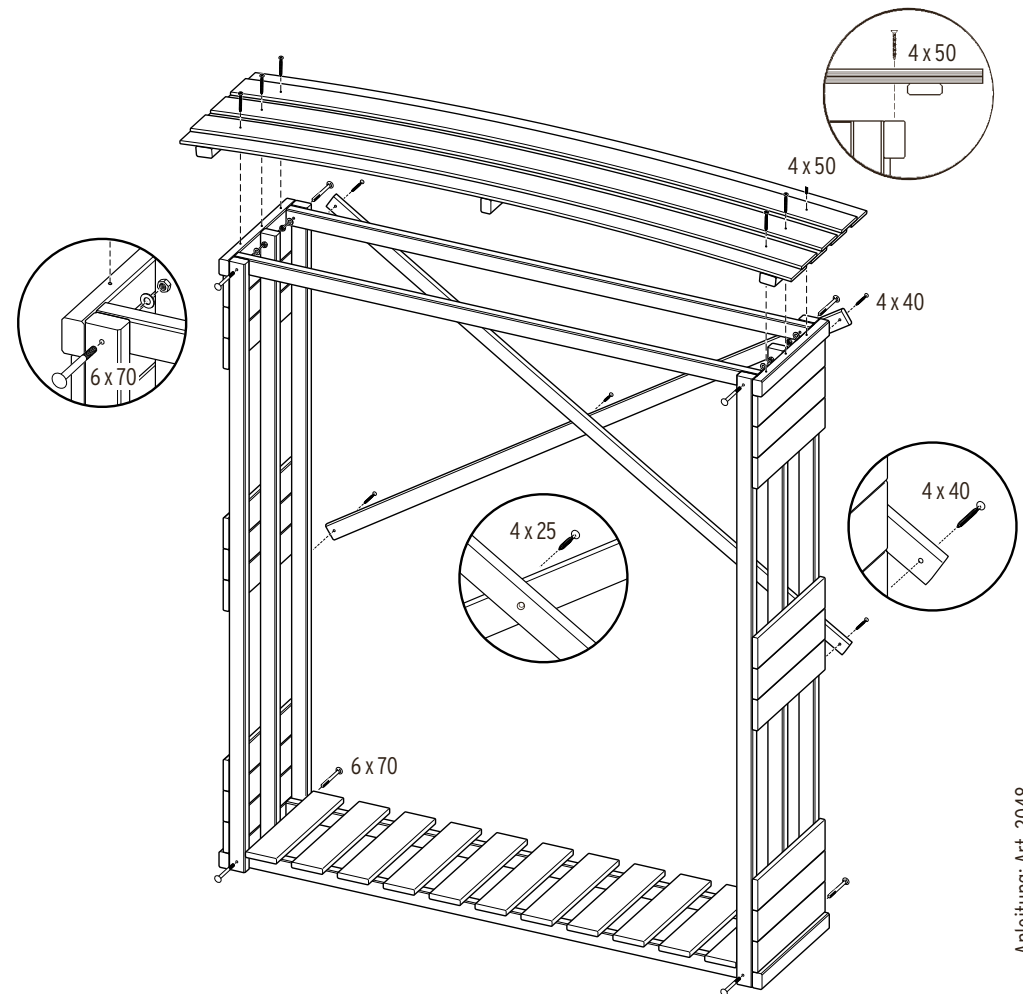
aus Hartholz*, lasiert; Gewicht: ca. 31 kg



1522



154 x 38 cm, Höhe: 179 cm



Anleitung: Art. 2048

Einzelteile-Aufstellung

Anzahl	Bezeichnung	Abmessungen**
2 x	Seitenelement	381 x 1730 mm
1 x	Boden	381 x 1484 mm
1 x	Dach	430 x 1730 mm
2 x	Diagonalstrebe	16 x 40 x 1730 mm
2 x	Querleiste	28 x 45 x 1484 mm
8 x	Inbusschraube	6 x 70 mm
8 x	Unterlegscheibe	
8 x	Sechskantmutter	
1 x	Spanplattenschraube	4 x 25 mm
4 x	Spanplattenschraube	4 x 40 mm
6 x	Spanplattenschraube	4 x 50 mm

Montagereihenfolge

Generell: Die Schraublöcher für die Verbindungen sind im Allgemeinen vorgebohrt. Wo in Ausnahmefällen aus technischen Gründen keine Vorbohrung vorhanden ist oder sich die Maße der vorgebohrten Löcher durch Holz Trocknung verringert haben, bitte unbedingt alle Löcher nochmals selbst vorbohren.

1. Boden mit Seitenwänden verschrauben.
2. Querleisten zwischen den Seitenwänden oben einsetzen.
3. Das Grundgestell mit Hilfe einer Wasserwaage ausrichten und mit den Diagonalstreben fixieren.
4. Das Dach mittig und mit Überstand nach vorne auf dem Grundgestell platzieren und verschrauben.

* Holzart: Eucalyptus/Akazie aus FSC®-kontrolliertem Anbau; Herkunftsland: Malaysia ** Alle Maße sind Ca.-Angaben, da es materialbedingt zu Schwankungen kommen kann. Technische Änderungen zur Produkt-Verbesserung vorbehalten.
Diese Anleitung (Stand: Oktober 2011, Version D) stellt einen Entwicklungsstand des Produktes dar. Den aktuellen Stand finden Sie www.traumgarten.de. Vertrieb: Brüggmann TraumGarten GmbH, Kanalstraße 80, D-44147 Dortmund