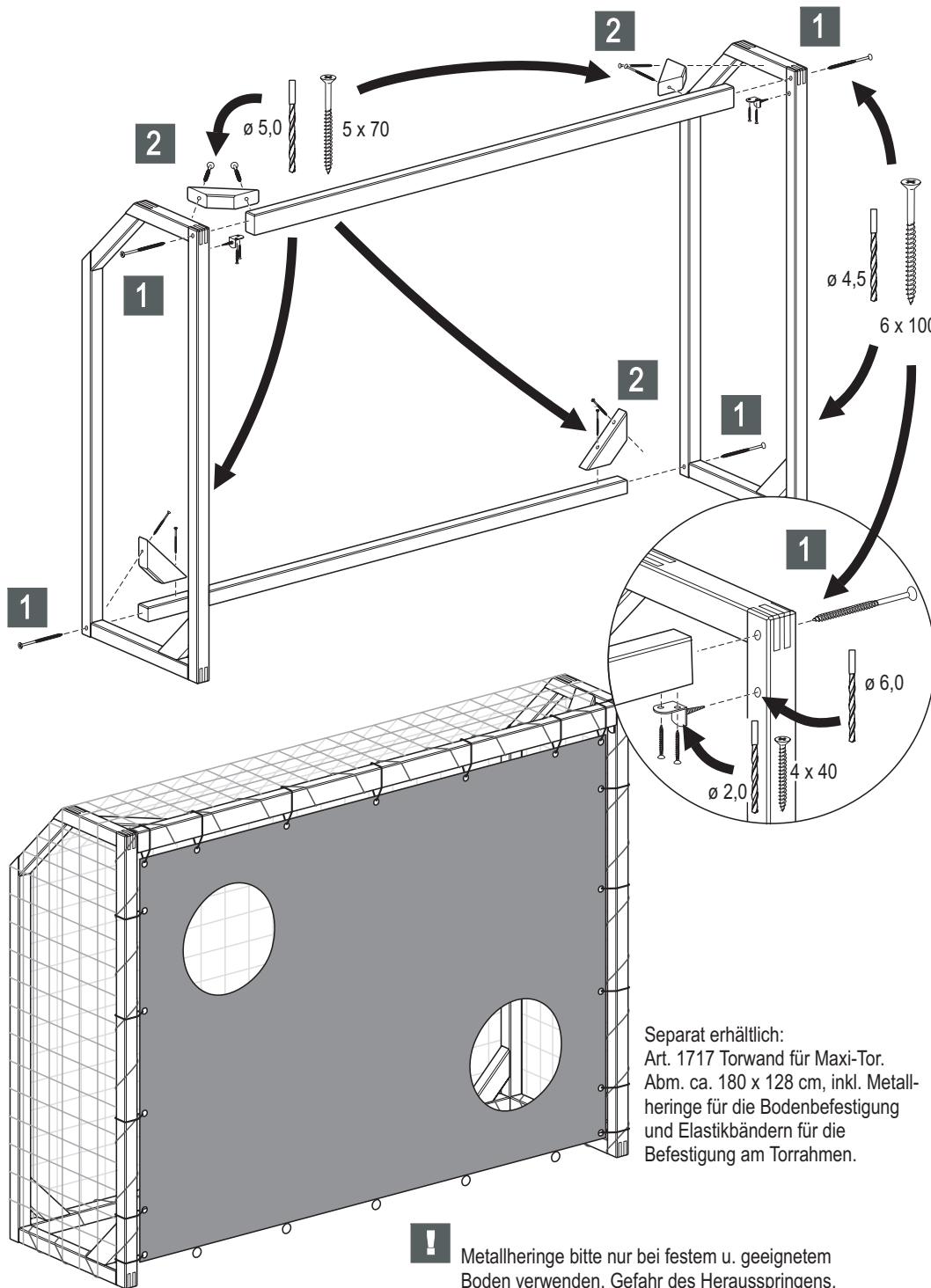
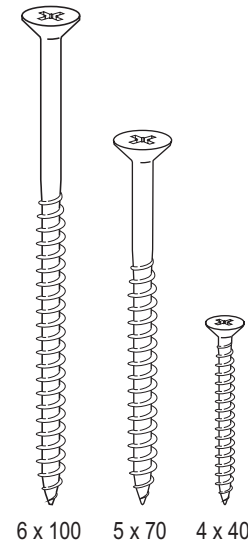


1715 Maxi-Tor / Abm. 196 x 148 x 58 cm



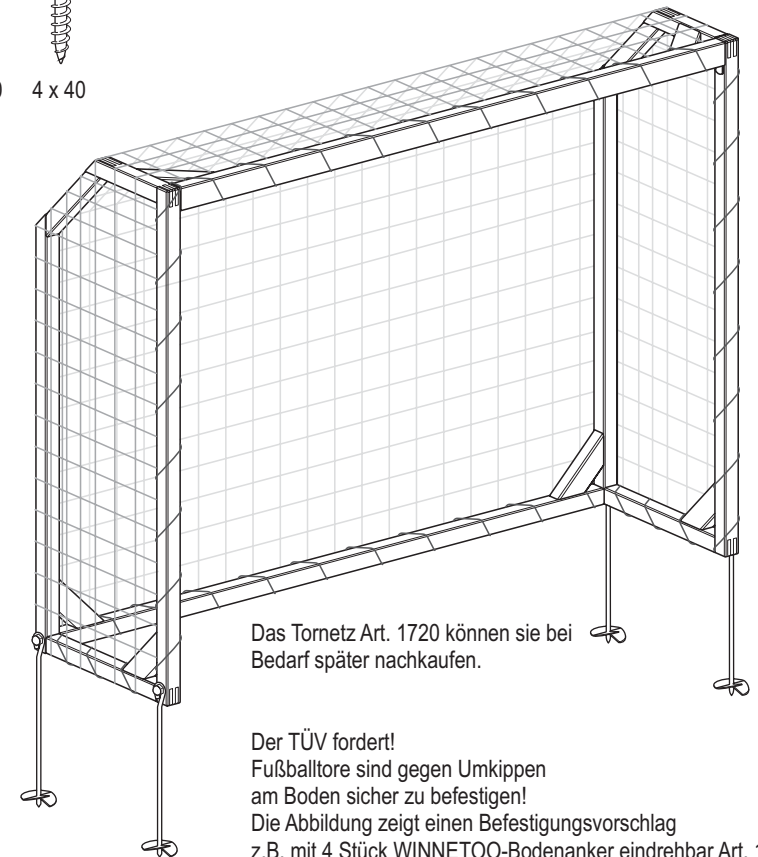
Separat erhältlich:
 Art. 1717 Torwand für Maxi-Tor.
 Abm. ca. 180 x 128 cm, inkl. Metall-
 heringe für die Bodenbefestigung
 und Elastikbändern für die
 Befestigung am Torrahmen.

! Metallheringe bitte nur bei festem u. geeignetem Boden verwenden. Gefahr des Herauspringens.



Einzelteile Maxi-Tor

Anzahl	Bezeichnung	Abmessungen
2 x	Außenrahmen (vormontiert, inkl. Streben)	48 x 580 x 1966 mm
1 x	Fußfette	48 x 48 x 1870 mm
1 x	Firstfette	44 x 68 x 1870 mm
4 x	Diagonalstreben	44 x 68 x 220 mm
1 x	Tornetz und Befestigungsschnüre	
8 x	Spanplattenschraube A2	5 x 70 mm
4 x	Spanplattenschraube A2	6 x 100 mm
4 x	Spanplattenschraube A2	4 x 40 mm
2 x	Elementhalter, verzinkt	



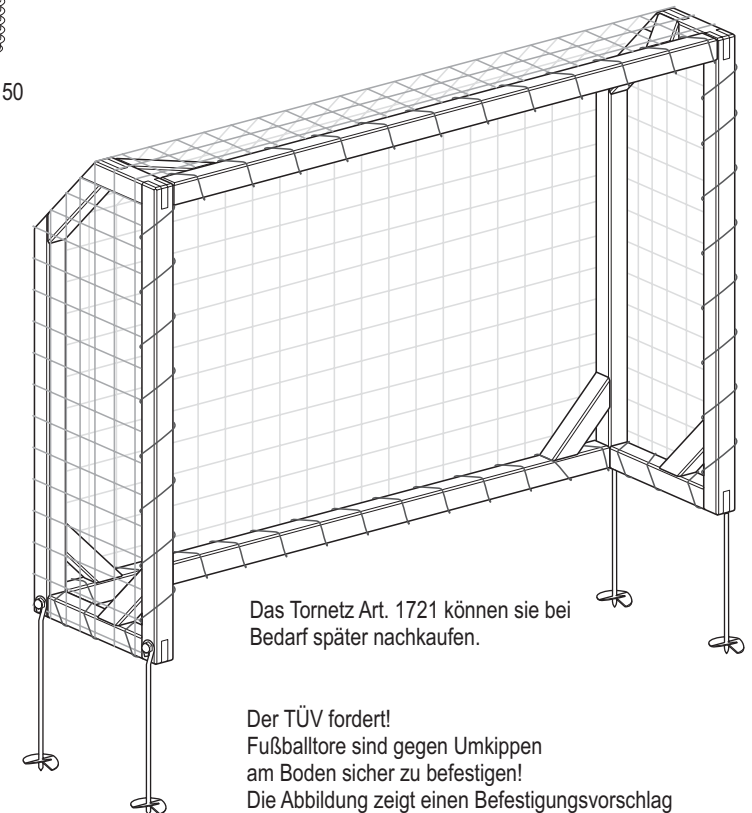
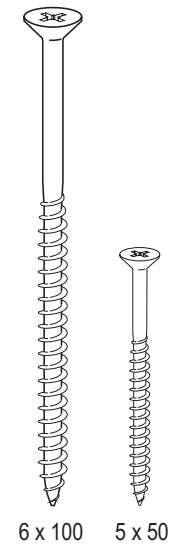
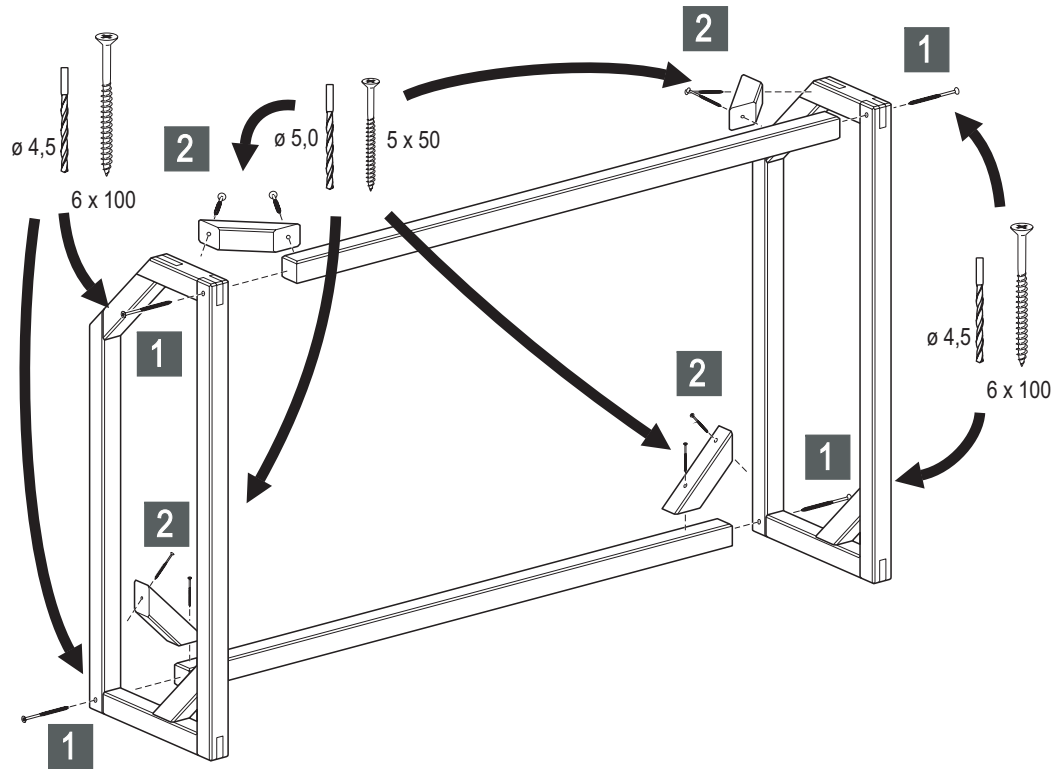
Das Tornetz Art. 1720 können sie bei Bedarf später nachkaufen.

Der TÜV fordert!
 Fußballtore sind gegen Umkippen
 am Boden sicher zu befestigen!
 Die Abbildung zeigt einen Befestigungsvorschlag
 z.B. mit 4 Stück WINNETOO-Bodenanker eindrehbar Art. 1694.
 Bitte separat besorgen.

1716 Mini-Tor / Abm. 130 x 89 x 35 cm

Einzelteile Mini-Tor

Anzahl	Bezeichnung	Abmessungen
2 x	Außenrahmen (vormontiert, inkl. Streben)	42 x 350 x 895 mm
1 x	Fußfette	42 x 42 x 1216 mm
1 x	Firstfette	42 x 42 x 1216 mm
4 x	Diagonalstreben	42 x 42 x 180 mm
1 x	Tornetz und Befestigungsschnur	
8 x	Spanplattenschraube A2	5 x 50 mm
4 x	Spanplattenschraube A2	6 x 100 mm



Das Tornetz Art. 1721 können sie bei Bedarf später nachkaufen.

Der TÜV fordert!
Fußballtore sind gegen Umkippen am Boden sicher zu befestigen!
Die Abbildung zeigt einen Befestigungsvorschlag z.B. mit 4 Stück WINNETOO-Bodenanker eindrehbar Art. 1694. Bitte separat besorgen.