

# Art. 1843

## LONGLIFE CLEO Tor, weiß inkl. Einsteckschloss

Maße: 98 x 85 cm, Rahmen: 48 x 68 mm, Profile: 28 x 82 mm

DIN Rechts und  
DIN Links Anschlag  
möglich



### Hinweise zur Tor-Montage auf hartem Untergrund (Aufdübeln)

Bitte extra zur Montage besorgen:



Art. 0839  
Drückergarnitur



Art. 0788  
Beschlagsatz



2 x Art. 0768  
Pfosten 105 cm



2 x Art. 1119  
Torpfosten-  
verstärkung 85

### Hinweise zur Tor-Montage auf weichem Untergrund (Einbetonieren)

Bitte extra zur Montage besorgen:



Art. 0839  
Drückergarnitur



Art. 0788  
Beschlagsatz



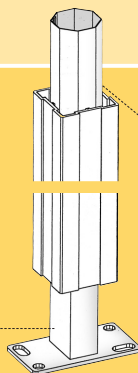
2 x Art. 0768  
Pfosten 105 cm



2 x Art. 0790  
Torpfosten-  
verstärkung 179

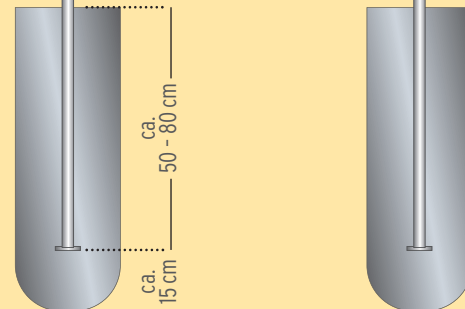
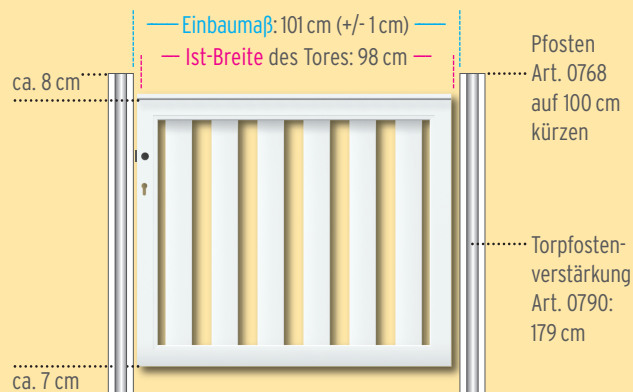
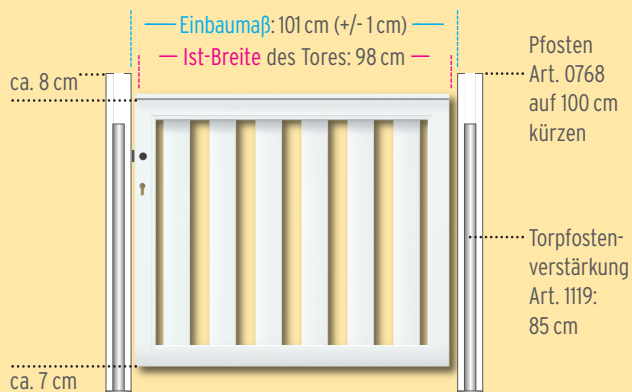
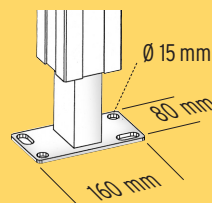
### Hinweise zu den Torpfostenverstärkungen

Wichtig: Die Torpfosten müssen stärkeren Belastungen standhalten als die Zaunpfosten. Daher werden auf beiden Seiten des Tores zusätzliche Torpfostenverstärkungen benötigt.



8-Eck-Welle  
rausschieben

Torpfosten-  
verstärkung  
einschieben



Je nach Einbautiefe die Torpfostenverstärkungen am oberen Ende um ca. 20 - 30 cm kürzen und die Schnittstellen kalt nachverzinken.



Diese Anleitung zeigt nur die für das CLEO Tor typischen und wichtigen Aufbauhinweise.

Bitte beachten Sie die Aufbauhinweise zum bauähnlichen ROMO Tor in der LONGLIFE Montageanleitung, die Ihrer Lieferung beiliegt.